

Nacelles à Ciseaux Électriques

CE 2006/42/EC, 2004/108/EC, 2000/14/EC

Genie® GS™ -4046

Spécifications

Modèles	GS-4046 E-Drive
Dimensions	Metric
Hauteur de travail max - intérieur ⁽¹⁾	13,94 m
Hauteur de travail max - extérieur ⁽¹⁾	9,00 m
A Hauteur plancher max - intérieur	11,94 m
A Hauteur plancher max - extérieur	7,01 m
B Hauteur plancher position repliée	1,45 m
C Longueur panier - extérieur	2,26 m
C Longueur panier - extérieur, avec extension	3,18 m
Longueur extension coulissante du panier	0,91 m
D Largeur panier - extérieur	1,16 m
Hauteur garde-corps	1,10 m
Hauteur plinthe	15 cm
E Hauteur - position repliée (garde-corps repliables)	2,57 m
E Hauteur - position repliée (garde-corps repliés)	1,98 m
F Longueur - repliée	2,48 m
F Longueur - repliée, extension déployée	3,51 m
G Largeur	1,17 m
H Empattement	1,85 m
I Garde au sol (centre) - barres antireversement repliées	12 cm
I Garde au sol - barres antireversement abaissées	2,30 cm

Productivité

Nombre de personnes dans le panier (int./ext.)	3/1
Capacité de charge max.	350 kg
Capacité de charge - extension déployée	113 kg
Conduite à hauteur maximale	11,94 m
Vitesse de translation - position repliée	3,2 km/h
Vitesse de translation - position élevée	0,8 km/h
Aptitude en pente - position repliée ⁽²⁾	25%
Rayon de braquage - intérieur/extérieur	0/2,29 m
Vitesse de montée/descente	71/41 sec
Dévers admissible (longitudinal/transversal)	3°/1,5°
Pneus non marquants	38x13 cm

Alimentation

Alimentation	24 V DC (4x 12 V 300 Ah)
Capacité réservoir hydraulique (Translation électrique E-Drive)	18,5 L

Poids⁽³⁾ et Pressions au Sol⁽⁴⁾

Poids	3 117 kg
Pression locale par pneu max.	1 241 kg
Pression locale par pneu	1 174 kPa
Pression pourvue au sol	13,17 kPa

Émissions sonores et niveau de vibration

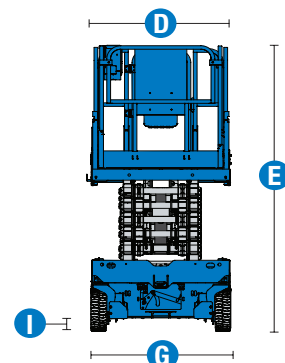
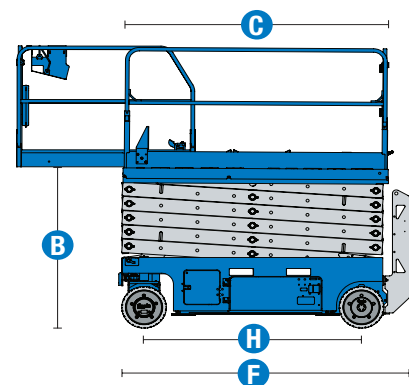
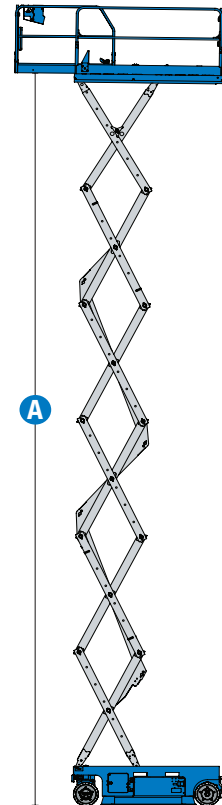
Niveau de pression acoustique (au sol)	< 70 dBA
Niveau de pression acoustique (au panier)	< 70 dBA
Vibrations	< 2,5 m/s ²

(1) Hauteur de travail = Hauteur de plancher + 2 m

(2) L'aptitude indique la capacité à gravir des pentes et peut changer en fonction des options et de la configuration de la machine. Se référer au Manuel de l'Opérateur pour le degré des pentes autorisé.

(3) Le poids de la machine se réfère à la configuration standard et peut varier en fonction des options et des normes des pays où la machine est livrée.

(4) Les informations relatives à la charge au sol sont approximatives et peuvent varier en fonction des options et des configurations des machines. Elles ne doivent être utilisées qu'avec des conditions de sécurité adéquates.



Nacelles à Ciseaux Électriques

CE 2006/42/EC, 2004/108/EC, 2000/14/EC

Genie® GS™ -4046

Modèles Disponibles

- GS-4046, E-Drive

Options Disponibles		S	S+	BtO
Aliment	Batterie AGM sans entretien			○
	Prise d'alimentation sur le châssis	✓	✓	✓
Panier	Pré-câblage dans le panier avec disjoncteur		○	○
	Pré-câblage dans le panier sans disjoncteur	✓	✓	✓
	Ligne d'air comprimé dans le panier			○
	Klaxon		○	○
	Plateau de travail Lift Tools		○	○
	Alimentation CA dans le panier	✓	✓	✓
	Alarme descente, dévers et déplacement	✓	✓	✓
	Plancher anti-dérapant	✓	✓	✓
	Deux gyrophares LED	✓	✓	✓
	Avertisseur sonore	✓	✓	✓
	Garde-corps rabattables, portillon à ouverture totale	✓	✓	✓
	Points d'ancrage pour harnais	✓	✓	✓
	Protection du tableau des commandes	✓	✓	✓
	Capteur de surcharge	✓	✓	✓
	Système de levage et de translation proportionnel	✓	✓	✓
	Extension coulissante du panier	✓	✓	✓
Système de commande Smart Link Dual Zone	✓	✓	✓	
Chassis	Télématique Lift Connect		○	○
	Boîtier code PIN Lift Connect		○	○
	Huile hydraulique biodégradable Eco32		○	○
	Descente de secours manuelle	✓	✓	✓
	Moteurs de translation électriques asynchrones (AC) sur roues avant	✓	✓	✓
	Défreinage électrique des freins	✓	✓	✓
	Fourreaux pour fourches	✓	✓	✓
	Diagnostic embarqué avec indicateur de batteries	✓	✓	✓
	Protection anti-nids de poule	✓	✓	✓
	Pneus non marquants à bandage plein	✓	✓	✓
Connexion pour outil de diagnostic Tech Pro Link	✓	✓	✓	
Points d'ancrage pour sangles et de levage pour grues	✓	✓	✓	

- S Configuration standard
- S+ Configuration standard avec plus d'options
- BtO Configuration personnalisée (Build to Order)
- Options



Int. / Ext.



Poches latérales chariot



E-Drive



Accessoires de marque Genie⁽¹⁾

- Outils de productivité Lift Tools
- Système télématique Lift Connect
- Outil de diagnostic Tech Pro Link

(1) Autres accessoires disponibles via les Pièces Genie.

Les caractéristiques des produits et leurs prix sont susceptibles d'être modifiés sans préavis ni engagement. Les photos et/ou schémas qui illustrent cette brochure sont donnés à titre d'exemple. Il est impératif de consulter le manuel de l'opérateur pour toute instruction relative à l'utilisation correcte de cet équipement. Le non respect des instructions figurant dans le manuel de l'opérateur lors de l'utilisation de cet équipement, ou tout autre comportement irresponsable, peuvent entraîner des blessures graves voire mortelles. La seule garantie applicable et servant de référence pour les différents produits est notre garantie contractuelle validée par nos services techniques. Aucune autre garantie orale ou écrite ne sera valable. Les produits et services listés peuvent être des marques déposées, des brevets, ou des noms déposés de Terex Corporation et/ou leurs filiales aux U.S.A. et dans beaucoup d'autres pays. Terex, Genie, Quality By Design, Xtra Capacity, Lift Power, Lift Guard, Lift Tools, Lift Connect et Tech Pro Link sont des marques appartenant à Terex Corporation ou à ses filiales.

Mise à jour 04/21

GEN0000